

**Договор управления многоквартирным домом № \_\_\_\_\_,  
расположенным по адресу: Московская область, Солнечногорский муниципальный  
район, сельское поселение Кутузовское, деревня Рузино, Микрорайон  
«Кутузовский», дом № 1, корпус 1**

Московская область, Солнечногорский  
муниципальный район  
с.п. Кутузовское

«\_\_\_» \_\_\_\_\_ 2018 г.

**ООО «АЙКОН-Эксплуатация»** (Лицензия № 1326 от 06.10.2016 на осуществление предпринимательской деятельности по управлению многоквартирными жилыми домами, выдана Главным управлением Московской области «Государственная жилищная инспекция Московской области»), именуемое в дальнейшем «Управляющая организация», в лице генерального директора Легонькова Николая Леонидовича, действующего на основании Устава, с одной стороны,  
и \_\_\_\_\_

*(полные фамилия, имя, отчество лица, принявшего помещение)*  
являющегося(ящаяся) лицом, принявшим помещение (далее – «Собственник»)

*(нежилого(ых) помещения(й), квартир(ы))*  
общей площадью \_\_\_\_\_ кв.м, жилой площадью \_\_\_\_\_ кв.м., расположенной на \_\_\_\_\_ этаже многоквартирного дома по адресу: Московская область, Солнечногорский муниципальный район, сельское поселение Кутузовское, деревня Рузино, Микрорайон «Кутузовский», дом № 1, корпус 1 (далее – «Многоквартирный дом»), на основании Договора № \_\_\_\_\_ от \_\_\_\_\_ и акта приема-передачи от \_\_\_\_\_, (далее – «Помещение» /«Помещения»), именуемые совместно «Стороны», заключили настоящий Договор управления многоквартирным домом (далее – «Договор»).

### 1. Общие положения

1.1. Настоящий Договор заключен в соответствии со ст. 162 Жилищного кодекса РФ на основании решения общего собрания собственников помещений многоквартирного жилого дома по адресу: Московская область, Солнечногорский муниципальный район, сельское поселение Кутузовское, деревня Рузино, Микрорайон «Кутузовский», дом № 1, корпус 1 (Протокол № 1 от «\_\_\_» \_\_\_\_\_ 201\_\_ года), с целью обеспечения благоприятных и безопасных условий проживания граждан, функционирования нежилых помещений, надлежащего содержания общего имущества в Многоквартирном доме, а также предоставления коммунальных услуг собственникам помещений в Многоквартирном доме и иным лицам, пользующимся указанными помещениями в Многоквартирном доме на законных основаниях.

1.2. Условия Договора являются одинаковыми для всех Собственников помещений в Многоквартирном доме.

1.3. Отправка уведомлений и предложений Управляющей организацией в адрес Собственника осуществляется одним из следующих способов (отметить любым символом):  
 - электронным письмом по электронной почте на адрес, указанный собственником в реквизитах договора, при этом, неполучение Управляющей организацией технического отчета почтового сервера о доставке сообщения признается надлежащей отправкой;  
 - почтовым отправлением на адрес, указанный собственником в реквизитах договора. Получение собственником уведомлений и предложений Управляющей организации под роспись признается надлежащим уведомлением.

1.4. При выполнении условий настоящего Договора Стороны руководствуются Конституцией Российской Федерации, Гражданским кодексом Российской Федерации,

Жилищным кодексом Российской Федерации, нормативными документами, определяющими Правила содержания общего имущества в многоквартирном доме, Правила предоставления коммунальных услуг гражданам, Правила пользования жилыми помещениями, Правила и нормы технической эксплуатации жилищного фонда, положениями гражданского законодательства Российской Федерации, нормативными правовыми актами Московской области.

## **2. Предмет Договора**

2.1. По настоящему Договору Управляющая организация по заданию Собственника за плату, указанную в разделе 4 Договора, обязуется осуществлять комплекс работ и услуг по управлению многоквартирным домом, включающий оказание услуг и выполнение работ по надлежащему содержанию и ремонту Общего имущества в Многоквартирном доме, состав которого указан в Приложении № 1 к Договору, предоставление коммунальных услуг Собственнику, а так же иную, направленную на достижение целей управления Многоквартирным домом деятельность, указанную в Договоре.

2.2. Цель договора – обеспечение благоприятных и безопасных условий проживания граждан, надлежащего содержания общего имущества в Многоквартирном доме, а также предоставление коммунальных услуг Собственнику помещения в Многоквартирном доме и пользующимся его Помещением в Многоквартирном доме лицам.

2.3. Заключение настоящего Договора не влечет перехода права собственности на помещение в Многоквартирном доме и объекты общего имущества в нем, а также права распоряжения общим имуществом собственников помещений, за исключением случаев, указанных в Договоре.

**2.4. Место исполнения Договора управления: Московская область, Солнечногорский муниципальный район, сельское поселение Кутузовское, деревня Рузино, Микрорайон «Кутузовский», дом № 1, корпус 1.**

## **3. Права и обязанности Сторон**

### **3.1. Управляющая организация обязана:**

3.1.1. Приступить к управлению многоквартирным и осуществлять управление Общим имуществом в Многоквартирном доме в соответствии с условиями Договора, в соответствии с требованиями действующих технических регламентов, стандартов, правил и норм, государственных санитарно-эпидемиологических правил и нормативов, гигиенических нормативов, иных правовых актов и действующим законодательством Российской Федерации с наибольшей выгодой в интересах Собственника в соответствии с целями, указанными в п. 2.2 Договора.

3.1.2. Самостоятельно или путем привлечения подрядных организаций предоставлять и оказывать Собственнику услуги по содержанию и выполнять работы по ремонту общего имущества в Многоквартирном доме в соответствии с перечнем, приведенным в Приложении № 2 к Договору, с учетом конструктивных особенностей, степени физического износа и технического состояния общего имущества многоквартирного дома, а также предоставлять коммунальные услуги Собственнику в необходимых объемах, безопасные для жизни, здоровья потребителей и не причиняющие вреда их имуществу: холодное водоснабжение; горячее водоснабжение; водоотведение; электроснабжение; отопление (теплоснабжение).

Качество коммунальных услуг не может быть ниже требований, установленных действующим законодательством РФ.

3.1.3. Устранять все выявленные недостатки оказания услуг и выполнения работ по управлению, содержанию и ремонту общего имущества в Многоквартирном доме

3.1.4. Организовать и обеспечить круглосуточное аварийно-диспетчерское обслуживание Многоквартирного дома, принимать круглосуточно от Собственника заявки по телефону 8 (495) 640-75-45, электронной почте [info@ikoncomfort.ru](mailto:info@ikoncomfort.ru), через официальный сайт в сети Internet <http://www.ikoncomfort.ru>

3.1.5. Устранять аварии и обеспечить выполнение работ по устранению причин аварийных ситуаций, приводящих к угрозе жизни, здоровью граждан, а также к порче их

имущества, таких как: залив, засор стояка канализации, остановка лифтов, отключение электричества и других.

3.1.6. На основании заявки Собственника направлять своего представителя для составления акта нанесения ущерба общему имуществу собственников помещений в Многоквартирном доме или Помещению Собственника.

3.1.7. Вести и хранить техническую документацию на Многоквартирный дом в установленном законодательством Российской Федерации порядке в офисе Управляющей организации по адресу: **Московская область, Солнечногорский муниципальный район, сельское поселение Кутузовское, деревня Рузино, Микрорайон «Кутузовский», дом № 2.** По требованию Собственника знакомить его с содержанием указанных в настоящем пункте документов.

3.1.8. Рассматривать предложения, заявления и жалобы от Собственника в Многоквартирном доме, вести их учет, принимать меры, необходимые для устранения указанных в них недостатков в установленные сроки, вести учет устранения указанных недостатков..

3.1.9. Информировать Собственника:

- о дате начала проведения планового перерыва в предоставлении коммунальных услуг не позднее чем за 10 рабочих дней до начала перерыва;

- о причинах и предполагаемой продолжительности непредвиденных перерывов в предоставлении коммунальных услуг, продолжительности представления коммунальных услуг ниже качества, чем предусмотрено Правилами предоставления коммунальных услуг и настоящим Договором - в течении одних суток с момента обнаружения недостатков

путем размещения соответствующей информации на официальном сайте в сети Интернет, информационных стендах дома, а в случае их личного обращения, немедленно.

3.1.10. В случае предоставления коммунальных услуг ненадлежащего качества и (или) с перерывами, превышающими установленную продолжительность провести перерасчет платы за коммунальные услуги в порядке, установленном законодательством РФ.

3.1.11. В случае невыполнения работ или не предоставления услуг по содержанию и ремонту Общего имущества в Многоквартирном доме предусмотренных Договором:

а) уведомить Собственника об этом путем размещения соответствующей информации на информационных стендах дома, а если невыполненные работы или не оказанные услуги могут быть выполнены (оказаны) позже, представить информацию о сроках их выполнения (оказания) исполнения;

б) исправлять имеющиеся недостатки в максимально короткий срок с момента их обнаружения, который не должен превышать сроки исполнения данного вида работ, установленные действующим законодательством, если выполнение данного вида работ не требует привлечения специализированных сторонних организаций.

3.1.12. Недостаток и дефект считается выявленным, если его наличие подтверждено в ходе планового/внепланового осмотра представителем собственника и представителем Управляющей организации.

3.1.13. Предоставлять коммунальные услуги Собственнику и пользователям помещений в Многоквартирном доме с даты начала поставки коммунального ресурса по договору о приобретении коммунального ресурса (далее – договор ресурсоснабжения), заключенному с соответствующей ресурсоснабжающей организацией (далее- РСО), в соответствии с обязательными требованиями, установленными Правилами предоставления коммунальных услуг собственникам и пользователям помещений в многоквартирных домах и жилых домов, утвержденными Правительством Российской Федерации, в том числе:

а) холодное водоснабжение;

б) горячее водоснабжение;

в) водоотведение;

г) электроснабжение мест общего пользования;

д) отопление/теплоснабжение.

е) иные коммунальные услуги, предусмотренные действующим законодательством

РФ;

осуществлять контроль за соблюдением договоров с РСО, качеством и количеством поставляемых коммунальных услуг, вести учет поставляемых коммунальных услуг.

3.1.13.1. Предоставление коммунальных услуг собственникам (пользователям) помещений в многоквартирном доме в период до даты начала поставки коммунального ресурса по договору ресурсоснабжения с управляющей организацией (в том числе в случае принятия решения собственниками помещений о заключении прямых договоров с РСО) осуществляется РСО на основании договоров холодного и горячего водоснабжения, водоотведения, электроснабжения, отопления с собственниками (пользователями) жилых помещений в многоквартирном доме, заключенных, в том числе, путем совершения потребителями конклюдентных действий.

3.1.14. Заключать договоры с организациями, оказывающими услуги телефонии, интернет-провайдинга, телерадиовещания на основании принятых решений собственников помещений в многоквартирном доме.

3.1.15. По запросу Собственника предоставить информацию о заключении договоров на выполнение работ и оказание услуг, указанных в п. 3.1.13 и 3.1.14 и порядке расчетов по их исполнению.

3.1.16. Организовывать работу по начислению и сбору платы за содержание и ремонт помещений собственников.

3.1.17. Информировать в письменной форме (в т.ч. и на информационных стендах в подъездах дома) Собственника об изменении размера платы за Помещение и (или) тарифов на коммунальные услуги не позднее, чем за 10 (десять) рабочих дней до даты представления платежных документов, на основании которых будет вноситься плата за помещение и коммунальные услуги в ином размере.

3.1.18. По требованию Собственника производить сверку расчетов за содержание и ремонт Помещения и коммунальные услуги, но не чаще одного раза в месяц.

3.1.19. Обеспечить Собственника информацией о телефонах аварийных служб путем размещения объявлений на информационных стендах в подъездах Многоквартирного дома.

3.1.20. По требованию Собственника без взимания дополнительной платы, не предусмотренной условиями договора, выдавать справки установленного образца, выписки из финансового лицевого счета и (или) из домовой книги.

3.1.21. Осуществлять по заявлению Собственника ввод в эксплуатацию установленного индивидуального, общего (квартирного) или комнатного прибора учета с составлением и подписанием соответствующего акта.

3.1.22. Ежегодно в течение первого квартала текущего года представлять собственникам помещений в многоквартирном доме отчет о выполнении договора управления за предыдущий год. Отчет размещается на официальном сайте Управляющей организации в сети Internet <http://www.ikoncomfort.ru>, а так же на информационных стендах (стойках) в помещении управляющей организации, на стендах в подъездах дома или в пределах земельного участка, на котором расположен многоквартирный дом.

В отчете указывается информация о выполненных работах, оказанных услугах по содержанию и ремонту общего имущества, сведения о нарушениях, выявленных органами государственной власти и органами местного самоуправления, уполномоченными контролировать деятельность, осуществляемую управляющими организациями, а также информация, раскрытие которой в соответствии с законодательством Российской Федерации является обязательной.

3.1.23. Не распространять конфиденциальную информацию, принадлежащую Собственнику, не передавать ее иным лицам, в т.ч. организациям, без его письменного разрешения, за исключением случаев, предусмотренных действующим законодательством.

3.1.24. Предоставлять или организовать предоставление Собственнику или уполномоченным им лицам по запросам имеющуюся документацию, информацию и сведения, касающиеся управления Многоквартирным домом, содержания и ремонта Общего имущества в порядке, определенном Законодательством Российской Федерации.

3.1.25. Организовать и вести прием собственников и (или) полномочных представителей собственников по вопросам, касающимся настоящего Договора.

Информацию, о месте и времени приема, размещать на стендах (досках), расположенных в подъездах Многоквартирного дома, а также в офисе Управляющей организации и на официальном сайте <http://www.ikoncomfort.ru> в сети Интернет.

3.1.26. Представлять интересы Собственника перед третьими лицами в рамках исполнения своих обязательств по настоящему Договору.

3.1.27. Не допускать использования общего имущества собственников помещений в Многоквартирном доме, использования коммунальных ресурсов не по назначению, без соответствующих решений общего собрания собственников.

В случае решения общего собрания собственников о передаче в пользование Общего имущества либо его части иным лицам, а также определении Управляющей организации уполномоченным по указанным вопросам лицом - заключать соответствующие договоры.

Средства, поступившие в результате передачи в пользование Общего имущества Собственников либо его части на счет Управляющей организации, после вычета установленных законодательством соответствующих налогов и суммы (процента), причитающейся Управляющей организации в соответствии с решением Совета дома, направляются на предоставление услуг и выполнение работ по содержанию и ремонту Общего имущества многоквартирного дома, выполняемых по Договору, либо на иные цели, определенные решением общего собрания собственников.

3.1.28. Обеспечить Собственникам возможность контроля над исполнением обязательств по настоящему Договору в соответствии с положениями Жилищного кодекса Российской Федерации, Постановлениями Правительства РФ и разделом 6 Договора.

3.1.29. Произвести или организовать проведение сверки расчетов по платежам, внесенным Собственником помещений в Многоквартирном доме в счет обязательств по Договору, составить Акт сверки произведенных Собственником начислений и осуществленных им оплат и по Акту приема-передачи передать названный Акт сверки вновь выбранной управляющей организации, товариществу собственников жилья либо жилищному кооперативу или иному специализированному потребительскому кооперативу, либо в случае непосредственного управления таким домом собственниками помещений в таком доме одному из данных собственников, указанному в решении общего собрания данных собственников о выборе способа управления таким домом, или, если такой собственник не указан, любому собственнику помещения в таком доме.

3.1.30. В течение 3 (трех) рабочих дней после прекращения договора управления многоквартирным домом передать техническую документацию на многоквартирный дом и иные связанные с управлением таким домом документы вновь выбранной управляющей организации, товариществу собственников жилья либо жилищному кооперативу или иному специализированному потребительскому кооперативу либо в случае непосредственного управления таким домом собственниками помещений в таком доме одному из данных собственников, указанному в решении общего собрания данных собственников о выборе способа управления таким домом, или, если такой собственник не указан, любому собственнику помещения в таком доме.

3.1.31. Организовать работу по взысканию задолженности по оплате жилищно-коммунальных услуг с собственников помещений дома.

3.1.32. Выполнять работы и услуги, указанные в Приложении № 2 к настоящему Договору за плату за содержание и ремонт помещения Собственника.

3.1.33. Управляющая организация удостоверяет выполнение работ и оказание услуг, включенных в Перечень работ и услуг (Приложение № 2 к настоящему Договору), составлением двухстороннего акта выполненных работ и (или) оказанных услуг, который подписывается один раз в год уполномоченным лицом, принимающим такие работы.

В случае неявки уполномоченного лица для приемки работ, услуг, или неподписания акта без обоснованных причин в течение 5 (Пяти) рабочих дней со дня его составления, акт выполненных работ и (или) оказанных услуг подписывается Управляющей организацией в одностороннем порядке. Работы и услуги, удостоверенные односторонним актом в указанных случаях, считаются принятыми собственниками.

В случае отсутствия в многоквартирном доме уполномоченного лица, приемка работ и услуг осуществляется на общем собрании собственников помещений, которое инициируется непосредственно собственниками. По истечении 30 (Тридцати) календарных дней с даты размещения отчета о выполненных работ и (или) оказанных услуг, при отсутствии решения собственников помещений в Многоквартирном доме на общем собрании и отсутствия мотивированного отказа в приемке, услуги и работы считаются оказанными и выполненными надлежащим образом, а акты выполненных работ подписанными.

3.1.34. Ежемесячно снимать показания (общедомовых) приборов учета в период с 23-го по 25-е число текущего месяца и заносить полученные показания в журнал учета показаний коллективных (общедомовых) приборов учета, предоставить Собственнику по его требованию в течение 1 рабочего дня со дня обращения возможность ознакомиться со сведениями о показаниях коллективных (общедомовых) приборов учета, обеспечивать сохранность информации о показаниях коллективных (общедомовых), индивидуальных, общих (квартирных) приборов учета в течение не менее 3 лет.

3.1.35. С целью учета потребления коммунальных ресурсов Собственниками квартир необорудованных индивидуальными приборами учета принимать необходимые меры по выявлению случаев проживания незарегистрированных лиц либо по установлению лиц зарегистрированных, но не проживающих в таких помещениях.

3.1.36. Применять утвержденную соответствующими нормативными актами форму единого платежного документа для внесения Собственником платы за содержание и ремонт жилого помещения и предоставления коммунальных услуг.

### **3.2. Управляющая организация вправе:**

3.2.1. Самостоятельно определять порядок и способ выполнения своих обязательств по Договору, в т.ч. поручать выполнение обязательств по Договору иным организациям. При этом Управляющая организация обязана осуществлять контроль над выполнением указанными организациями обязательств по таким договорам.

3.2.2. Требовать от Собственника внесения платы по Договору в полном объеме в соответствии с выставленными платежными документами, а также требовать представления документов, подтверждающих право на льготы по оплате услуг, в том числе коммунальных.

3.2.3. В случае несоответствия данных, предоставленных Собственником, проводить перерасчет размера платы за коммунальные услуги на основании фактических показаний индивидуальных приборов учета по фактическому потреблению.

3.2.4. При несвоевременной и (или) неполной оплате жилищно-коммунальных услуг взыскивать с Собственника сумму неплательщиков, а также пени в размере, установленном действующим законодательством.

3.2.5. Требовать внесения платы от Собственника в случае не поступления платы от нанимателя или арендатора в установленные законодательством и Договором сроки.

3.2.6. В порядке, установленном действующим законодательством, взыскивать с неплательщиков сумму основного долга и пени.

3.2.7. Ограничивать или приостанавливать подачу Собственнику коммунальных ресурсов в случае неполной оплаты Собственником одной или нескольких коммунальных услуг в порядке, установленном действующим законодательством РФ.

3.2.8. Оказывать услуги и выполнять работы по содержанию и ремонту внутриквартирных инженерных сетей и коммуникаций, не относящихся к Общему имуществу в Многоквартирном доме, а также иного имущества Собственника по согласованию с ним (нанимателем, арендатором) и за его счет в соответствии с законодательством.

3.2.9. Заключать с соответствующей организацией договор на организацию начисления платы за жилые и нежилые помещения Собственников, коммунальные и прочие услуги Собственнику(ам) помещений Многоквартирного дома, если эти услуги отвечают интересам Собственника и ее предоставление одобрено общим собранием собственников;

3.2.10. Организовывать общие собрания собственников помещений в многоквартирном доме с целью рассмотрения вопросов, связанных с управлением таким домом.

3.2.11. Требовать допуск, в заранее согласованное с Собственником время, но не чаще 1 раза в 3 месяца, в занимаемое им жилое или нежилое помещение представителей

Управляющей организации (в том числе работников аварийных служб) для осмотра технического и санитарного состояния внутриквартирного оборудования, для выполнения необходимых ремонтных работ и проверки устранения недостатков предоставления коммунальных услуг - по мере необходимости, а для ликвидации аварий - в любое время.

Достаточным согласованием времени посещения считается: для собственников жилых помещений – вывешивание уведомления на досках объявлений в подъезде дома, для собственников нежилых помещений – уведомление по электронной почте.

3.2.12. Осуществлять не чаще 1 раза в 6 месяцев проверку достоверности передаваемых Собственником сведений о показаниях индивидуальных, общих (квартирных), комнатных приборов учета (распределителей), установленных в жилых (нежилых) помещениях, путем посещения помещений, в которых установлены эти приборы учета, а также проверку состояния указанных приборов учета.

3.2.13. В случае обнаружения проведения Собственником несанкционированных работ по перепланировке и (или) переустройству Помещения и (или) общедомового имущества, а также в случаях обнаружения нарушения проектной схемы функционирования инженерных систем, инженерного оборудования в Доме, если такие нарушения (действия) создают препятствия для обеспечения благоприятных и безопасных условий проживания граждан и надлежащего содержания общего имущества, Управляющая организация имеет право требовать от Собственника прекратить такие нарушения (работы) и сообщить о данном факте в органы, отвечающие за жилищный и строительный надзор, а также в правоохранительные органы.

### **3.3. Собственник обязан:**

3.3.1. Своевременно и полностью вносить плату за Помещение и коммунальные услуги.

3.3.2. Соблюдать следующие требования:

а) не производить никаких работ на инженерных сетях, относящихся к Общему имуществу Многоквартирного дома, без согласования с Управляющей организацией;

б) не устанавливать, не подключать и не использовать электробытовые приборы и машины мощностью, превышающей технологические возможности внутридомовой электрической сети (более разрешенной мощности установленной проектной документацией на многоквартирный дом);

в) не использовать теплоноситель в системах отопления не по прямому назначению (в том числе, использование сетевой воды из систем и приборов отопления на бытовые нужды);

г) не загромождать подходы к инженерным коммуникациям и запорной арматуре, входящих в перечень Общего имущества, не загромождать и загрязнять своим имуществом, строительными материалами и (или) отходами эвакуационные пути и помещения общего пользования. В случае захламления мест общего пользования или хранения строительного мусора в местах общего пользования, Управляющая организация вправе самостоятельно ликвидировать данное нарушение, при этом собственник квартиры обязан возместить подтвержденные расходы Управляющей организации, связанные с ликвидацией захламления мест общего пользования;

д) незамедлительно и за свой счет вывозить строительные отходы, образовавшиеся в процессе ремонта помещения собственника;

е) не использовать пассажирские лифты для транспортировки строительных материалов и отходов без упаковки;

ж) не допускать выполнение работ или совершение других действий, приводящих к порче помещений или конструкций строения, Общего имущества в Многоквартирном доме;

з) при производстве ремонтных работ в помещениях Собственника не создавать повышенного шума в дни и часы, установленные законодательством РФ;

и) информировать Управляющую организацию о проведении работ по ремонту, переустройству и перепланировке Помещения, затрагивающих Общее имущество в Многоквартирном доме;

к) не использовать Общее имущество, включая придомовую территорию Многоквартирного дома, в коммерческих целях без соответствующего решения общего собрания собственников Многоквартирного дома;

л) незамедлительно информировать Управляющую организацию об аварийных ситуациях в помещении Собственника и в местах общего пользования в Многоквартирном доме путем размещения соответствующей заявки в Управляющей организации или в круглосуточной объединенной диспетчерской службе Управляющей организации;

м) в целях соблюдения правил пожарной безопасности обеспечить свободный доступ к помещениям общего пользования, не закрывать на ключ двери межквартирных коридоров.

н) не допускать установки самодельных предохранительных устройств, не складировать (размещать) вещи в местах общего пользования (коридорах, проходах, на лестничных клетках, запасных выходах и др.), а также выполнять другие требования пожарной безопасности.

о) выносить мусор, пищевые и бытовые отходы в специально отведенные для этого места. В целях предотвращения замусоривания прилегающей территории, мусор должен быть предварительно упакован (мусорные мешки и т.п.). Ртутьсодержащие лампы должны быть переданы на хранение в специально оборудованное для этого место в Управляющую организацию для последующей их утилизации.

п) не сбрасывать в канализацию мусор и отходы, которые могут её засорить.

р) устранять за свой счет повреждения в помещениях, являющихся как собственностью Собственника, так и в помещениях, являющихся частной собственностью третьих лиц, а также ремонт либо замену поврежденного санитарно-технического или иного оборудования, если указанные повреждения произошли по вине Собственника, в том числе в местах общего пользования.

с) не устанавливать, не подключать и не использовать электробытовые приборы и машины мощностью, превышающей технические возможности внутридомовой инженерной системы (одновременно подключаемая мощность не должна превышать 8,0 кВт в домах со стационарными электроплитами, в том числе не более 1,3 кВт в одну розетку);

т) не изменять тип установленных нагревательных (отопительных) приборов, а также регулирующую и запорную арматуру и иное внутриквартирное оборудование, не соответствующее проектным характеристикам Дома, требованиям безопасности, эксплуатации и ресурсосбережения.

у) не изменять, не перекрывать сечение вентиляционных шахт и использовать систему естественной вентиляции не по назначению, а также не перedelывать сантехнические и коммуникационные шахты.

3.3.3. Предоставлять Управляющей организации в течение 5 (пяти) рабочих дней сведения:

- о завершении работ по переустройству и перепланировке Помещения с предоставлением соответствующих документов, подтверждающих соответствие произведенных работ требованиям законодательства;

- о заключенных договорах найма (аренды), из которых следует обязанность внесения платы Управляющей организации за содержание и ремонт Помещения и Общего имущества в Многоквартирном доме, а также за коммунальные услуги, Ф.И.О. ответственного нанимателя (наименования и реквизитов организации, оформившей право аренды), о смене ответственного нанимателя или арендатора;

- об изменении объемов потребления ресурсов в жилых и нежилых Помещениях с указанием мощности и возможных режимах работы, установленных в жилом и нежилом Помещении потребляющих устройств водо-, электро- и теплоснабжения, и другие данные, необходимые для определения расчетным путем объемов (количества) потребления соответствующих коммунальных ресурсов и расчета размера их оплаты.

3.3.4. Обеспечить доступ представителя Управляющей организации в принадлежащее Собственнику Помещение (огороженные места общего пользования – приквартирные холлы) для проверки показаний индивидуальных приборов учета коммунальных ресурсов, осмотра технического и санитарного состояния внутриквартирных инженерных коммуникаций, санитарно-технического и иного оборудования, находящегося в Помещении, для выполнения необходимых ремонтных работ, проверки пломб в заранее согласованное с Управляющей организацией время, а работников аварийных служб в любое время суток.



3.3.5. Сообщать Управляющей организации о выявленных неисправностях внутридомовых инженерных систем и оборудования, несущих конструкций и иных элементов Общего имущества в Многоквартирном доме.

3.3.6. Осуществлять контроль над своевременной поверкой и заменой индивидуальных приборов учета коммунальных ресурсов.

3.3.7. При возникновении чрезвычайных ситуаций обеспечить в любое время суток доступ, в принадлежащее Собственнику помещение, представителей органов уполномоченных решать задачи по предупреждению и ликвидации чрезвычайных ситуаций, последствий стихийных бедствий.

3.3.8. Обеспечить возможность круглосуточного доступа представителей Управляющей организации на территорию огороженных мест общего пользования (приквартирных холлов) в случае смены замка от двери приквартирного холла, незамедлительно передать комплект ключей в Управляющую организацию.

3.3.9. Собственник при производстве строительно-отделочных работ в Помещении:

а) обязан выполнять такие работы в строгом соответствии с действующим законодательством РФ, положениями настоящего договора, положениями протоколов (решений) общего собрания собственников многоквартирного дома;

б) приступает к выполнению таких работ только:

- при наличии предварительного письменного согласования проектной документации на проведение работ с органами местного самоуправления, иными органами и при наличии экспертизы проектной документации, если такое согласие и/или экспертиза требуется в силу закона;

- с обязательным предварительным письменным согласованием с Управляющей организацией проекта по переустройству, перепланировке, реконструкции помещения в МКД на соответствие такого проекта проектному решению Дома.

в) по завершении строительно-отделочных работ, Собственник обязан предоставить Управляющей организации комплект исполнительной документации по инженерным системам, находящимся в Помещении (в случае внесения в них каких-либо изменений), в том числе по скрытым работам.

г) в случае изменения площади помещения, учитываемая при расчете и оплате ЖКУ, Собственник обязан незамедлительно предоставить в Управляющую организацию копии документов подтверждающие такие изменения (кадастровый паспорт на помещение, свидетельство о государственной регистрации права).

д) запрещается несогласованная с Управляющей организацией установка на кровле, на фасаде Дома систем кондиционирования, вентиляции, ТВ, приборов связи, охранных систем, внешних жалюзи и других систем, и приспособлений (далее по тексту – Оборудование), установка которых связана с креплением к фасаду здания. При проведении подобных работ необходимо предварительно обратиться в Управляющую организацию для получения согласования.

3.3.9.1. При размещении (установке) Собственником на кровле, на фасаде Дома оборудования, Собственник несёт ответственность за повреждение кровли и/или фасада Дома, которые могут возникнуть в результате размещения такого оборудования. При демонтаже такого оборудования, Собственник обязан за свой счет произвести работы по восстановлению кровли и/или фасада Дома в месте, где находилось это оборудование.

3.3.9.2. В случае причинения Собственником ущерба общему имуществу Многоквартирного дома, Управляющая организация вправе произвести восстановительные работы своими силами и/или с привлечением третьих лиц. При этом расходы, связанные с восстановительными работами, производимые Управляющей организацией возмещаются Собственником в полном размере по согласованной смете между Управляющей организацией и Собственником. В случае необоснованного отказа Собственника от согласования сметы и/или не проведения восстановительных работ своими силами, то Управляющая организация вправе произвести такие работы без согласования с Собственником с последующим выставлением понесённых затрат Собственнику для оплаты.

### **3.4. Собственник имеет право:**

3.4.1. Требовать изменения размера платы за содержание и ремонт Помещения в случае оказания услуг и выполнения работ по управлению, содержанию и ремонту Общего имущества в Многоквартирном доме ненадлежащего качества и (или) с перерывами, превышающими установленную продолжительность.

3.4.2. Требовать изменения размера платы за коммунальные услуги при предоставлении коммунальных услуг ненадлежащего качества и (или) с перерывами, превышающими установленную продолжительность в порядке, установленном действующем законодательством РФ.

3.4.3. Требовать от Управляющей организации возмещения убытков причиненных вследствие невыполнения либо недобросовестного выполнения Управляющей организацией своих обязанностей по Договору.

3.4.4. В порядке установленном законодательством Российской Федерации и условиями настоящего Договора требовать от Управляющей организации ежегодного представления отчета о выполнении настоящего Договора.

3.4.5. Поручать вносить платежи по настоящему Договору нанимателю/арендатору данного помещения в случае сдачи его в наем/аренду. При этом ответственность за неисполнение нанимателем/арендатором обязанностей по оплате услуг по настоящему Договору несет Собственник помещения.

## **4. Цена Договора, размер платы за содержание и ремонт жилого помещения, коммунальные услуги и порядок ее внесения**

4.1. Цена Договора определяется как плата за содержание помещения, принадлежащего Собственнику, и плата за коммунальные услуги.

Размер платы за содержание и ремонт помещений в МКД состоит из постоянной составляющей, включающей в себя плату за услуги, работы по управлению многоквартирным домом, за содержание и текущий ремонт общего имущества в многоквартирном доме (п. 1-24 Приложения №2 к Договору), и переменной составляющей, включающей в себя плату за коммунальные ресурсы, потребляемые при использовании и содержании общего имущества в многоквартирном доме (п. 25 Приложения №2 к Договору «Затраты на общедомовые нужды (ОДН) и на момент заключения Договора составляет в сумме 32,91 руб. за 1 кв.м. (НДС не облагается в связи с применением Управляющей организацией упрощенной системы налогообложения) общей площади жилых/нежилых помещений, принадлежащих Собственнику.

Плата за коммунальные ресурсы, потребляемые при использовании и содержании общего имущества в многоквартирном доме (Затраты на общедомовые нужды (ОДН)): выставляется исходя из норматива потребления соответствующего вида коммунальных ресурсов, потребляемых при использовании и содержании общего имущества в многоквартирном доме, который утверждается органами государственной власти субъектов Российской Федерации, по тарифам, установленным органами государственной власти субъектов Российской Федерации, с проведением перерасчета размера таких расходов исходя из показаний коллективного (общедомового) прибора учета в порядке, установленном Правительством Российской Федерации, пока собственники помещений в МКД на общем собрании не выберут иной способ определения размера расходов граждан и организаций в составе платы за содержание жилого помещения в многоквартирном доме на оплату коммунальных ресурсов, потребляемых при использовании и содержании общего имущества в многоквартирном доме в соответствии с ч.9.2 ст. 156 ЖК РФ.

В случае изменения органами государственной власти размера норматива потребления соответствующего вида коммунальных ресурсов, плата за коммунальные ресурсы, потребляемые при использовании и содержании общего имущества в многоквартирном доме, выставляется исходя из нового норматива с момента его утверждения соответствующим нормативно-правовым актом. Цена Договора определяется стоимостью работ и услуг Управляющей организации по содержанию и ремонту жилого помещения Собственника, в соответствии с Приложением № 2 к настоящему Договору.

4.2. Размер платы за коммунальные услуги, потребляемые в помещениях, оснащенных приборами учета, а также при оборудовании Многоквартирного дома общедомовыми приборами учета, рассчитывается в соответствии с объемами фактического потребления коммунальных услуг, определяемыми в соответствии с Правилами предоставления коммунальных услуг, а при отсутствии квартирных и (или) общедомовых приборов учета, исходя из нормативов потребления соответствующих коммунальных услуг, утверждаемых органом государственной власти Московской области в порядке, установленном Правительством Российской Федерации.

4.3. Размер платы за коммунальные услуги рассчитывается по тарифам, установленным органами государственной власти в порядке, установленном федеральным законом.

4.4. Ежемесячная плата Собственника за содержание жилого Помещения определяется как произведение общей площади его Помещений на размер платы за 1 кв. метр такой площади в месяц.

4.5. Плата за содержание жилого Помещения и коммунальные услуги вносится в установленные законом сроки на основании платежных документов, представляемых Собственнику Управляющей организацией (или организацией производящей начисления за жилищно-коммунальные услуги на основании заключенного с Управляющей организацией договора) в сроки установленные действующим законодательством.

4.6. Неиспользование Собственником Помещения не является основанием невнесения платы за помещение, отопление, а также иные платежи, предусмотренные действующим законодательством РФ и общим собранием собственников помещений дома.

4.7. При временном отсутствии в Помещениях граждан, внесение платы за холодное водоснабжение, горячее водоснабжение и водоотведение при отсутствии в Помещении индивидуальных приборов учета по соответствующим видам коммунальных услуг осуществляется с учетом перерасчета платежей за период временного отсутствия граждан в порядке, установленном действующим законодательством.

4.8. В случае изменения в установленном порядке тарифов на коммунальные услуги, Управляющая организация применяет новые тарифы со дня вступления в силу соответствующего нормативного акта органов государственной власти субъекта Российской Федерации или органа местного самоуправления.

## **5. Ответственность сторон**

5.1. За неисполнение или ненадлежащее исполнение настоящего Договора Стороны несут ответственность в соответствии с действующим законодательством Российской Федерации и настоящим Договором.

5.2. В порядке, установленном законодательством РФ, Управляющая организация несет ответственность за ущерб, причиненный имуществу в Многоквартирном доме, возникший в результате ее действий или бездействий, за оказание услуг и выполнения работ по управлению, содержанию и ремонту Помещения и Общего имущества в Многоквартирном доме ненадлежащего качества и (или) с перерывами, превышающими установленную продолжительность, а также при предоставлении коммунальных услуг ненадлежащего качества и (или) с перерывами, превышающими установленную продолжительность.

5.3. Управляющая организация несет ответственность перед Собственником за свою работу и за все подрядные организации, с которыми она заключает договор на обслуживание дома.

5.4. В случае несвоевременного и (или) неполного внесения платы за Помещение и коммунальные услуги, Собственник обязан уплатить Управляющей организации пени в размере и в порядке, установленном законодательством РФ.

5.5. Если по вине Собственника возникнет непредвиденная аварийная ситуация, наносящая вред имуществу третьих лиц и/или Общему имуществу и требующая немедленного вмешательства, а Управляющая организация не сможет связаться с Собственником или с его доверенным лицом (известив по предоставленным в соответствии с п.п. 3.3.3 Договора Собственником телефонам и адресам), то Управляющая организация вправе использовать все

возможные силы и средства для ликвидации аварии. Собственник в этом случае возмещает соответствующие затраты Управляющей организации.

5.6. Управляющая организации освобождается от ответственности по настоящему Договору за последствия указанных ниже действий Собственника, если они не будут согласованы с Управляющей организацией:

- а). изменение конструктивных элементов Многоквартирного дома и помещений;
- б). переоборудование инженерных систем Многоквартирного дома и помещений;
- в). установка, подключение и использование электроприборов и машин мощностью, превышающей технологические возможности электрической сети Многоквартирного дома;
- г). замена, установка, подключение и использование приборов отопления, регулирующей и запорной арматуры;
- д). подключение и использование приборов и оборудования, не имеющих технических паспортов (свидетельств), не отвечающих требованиям безопасной эксплуатации и санитарно-гигиеническим нормативам.

5.7. Управляющая организация не несет ответственность за виновные противоправные действия (бездействие) своего персонала, не связанные с исполнением настоящего Договора.

5.8. Управляющая организация не несет ответственности за перебои в снабжении Многоквартирного дома коммунальными ресурсами, поставляемыми организациями коммунального комплекса (ресурсоснабжающими организациями), но принимает незамедлительно все возможные действия по их устранению, включая осуществление коммуникации и содействия ресурсоснабжающим организациям.

5.9. В случае, если наложенные на Управляющую организацию штрафные санкции контролирующих органов явились следствием действия (бездействия) Собственника, то Собственник обязан возместить Управляющей организации сумму предъявленного штрафа в течение 5 (Пяти) дней с даты получения соответствующего требования от Управляющей организации и предъявления подтверждающих документов.

5.10. Виновными действиями Управляющей организации не являются случаи исполнения решений общего собрания собственников. Управляющая организация не отвечает за ущерб, который возникает для Собственников из-за дефектов конструкций или коммуникаций, которые не устранены в связи с недостатком средств в фонде эксплуатации и/или фонде ремонта. Устранение или компенсация ущерба при отсутствии вины Управляющей организации осуществляется за счет виновного лица, а при его отсутствии за счет лицевого счета дома.

## **6. Контроль за выполнением условий Договора Управляющей организацией**

6.1. Контроль над оказанием услуг и (или) выполнением работ по управлению многоквартирным домом, содержанию и ремонту общего имущества в многоквартирном доме, за качеством предоставляемых коммунальных услуг собственникам жилых и нежилых помещений в многоквартирном доме и пользователям таких помещений, в том числе помещений, входящих в состав общего имущества в данном доме, осуществляется Собственниками (Советом многоквартирного дома) путем:

- направления запроса в управляющую организацию с целью получения сведений и документов, связанных с выполнением обязательств по договору управления многоквартирным домом;
- ознакомления (за 15 дней до окончания срока действия договора управления многоквартирным домом) с ежегодным письменным отчетом управляющей организации о выполнении договора управления многоквартирным домом;
- участия в осмотрах (измерениях, испытаниях, проверках) Общего имущества в Многоквартирном доме;
- ознакомления с содержанием технической документации на Многоквартирный дом;
- подписания актов выполненных работ в отношении Общего имущества дома и актов снятия показаний общедомовых приборов учета ресурсов.

## **7. Порядок изменения обязательств сторон по договору управления многоквартирным домом**

7.1 Обязательства могут быть изменены только в случае наступления обстоятельств непреодолимой силы либо на основании решения общего собрания собственников помещений в многоквартирном доме. При наступлении обстоятельств непреодолимой силы управляющая организация осуществляет указанные в договоре управления многоквартирным домом работы и услуги по содержанию и ремонту общего имущества собственников помещений в многоквартирном доме, выполнение и оказание которых возможно в сложившихся условиях, и предъявляет собственникам помещений в многоквартирном доме, счета по оплате таких выполненных работ и оказанных услуг. При этом размер платы за содержание и ремонт жилого помещения, предусмотренный договором управления многоквартирным домом, должен быть изменен пропорционально объемам и количеству фактически выполненных работ и оказанных услуг

## **8. Срок действия Договора**

8.1. Настоящий Договор вступает в силу с даты подписания.

8.2. Договор заключен на 5 (пять) лет.

8.3. При отсутствии решения общего собрания Собственников Многоквартирного дома и уведомления Управляющей организации о прекращении Договора по окончании срока его действия за три месяца до окончания срока его действия, такой Договор считается продленным на тот же срок и на тех же условиях, какие были предусмотрены таким Договором.

8.4. Изменение и (или) расторжение настоящего Договора осуществляются в порядке, предусмотренном гражданским законодательством и положениями Договора.

## **9. Порядок изменения и расторжения Договора**

9.1. Настоящий Договор может быть расторгнут:

9.1.1. В одностороннем порядке:

**а) по инициативе Собственника в случае:**

- отчуждения ранее находящегося в его собственности помещения вследствие заключения какого-либо договора (купли-продажи, мены, аренды и пр.) путем уведомления Управляющей организации о произведенных действиях с помещением и приложением соответствующего документа;

- Собственники помещений в многоквартирном доме на основании решения общего собрания собственников помещений в многоквартирном доме в одностороннем порядке вправе отказаться от исполнения договора управления многоквартирным домом, если управляющая организация не выполняет условий такого договора, и принять решение о выборе иной управляющей организации или об изменении способа управления данным домом. Управляющая организация должна быть предупреждена не позже чем за три месяца до прекращения настоящего Договора путем предоставления ей копии протокола решения общего собрания;

**б) по инициативе Управляющей организации, о чём Собственник должен быть предупреждён не позднее, чем за 3 (Три) месяца до прекращения настоящего Договора в случае, если:**

- Многоквартирный дом окажется в состоянии, непригодном для использования по назначению в силу обстоятельств, за которые Управляющая организация не отвечает;

- общим собранием собственников помещений в Многоквартирном доме приняты иные существенные условия Договора управления многоквартирным домом, которые оказались неприемлемыми для Управляющей организации;

- по иным основаниям, согласно действующему законодательству.

9.1.2. По соглашению сторон.

9.1.3. В судебном порядке.

9.1.4. В случае ликвидации Управляющей организации.

9.1.5. По обстоятельствам непреодолимой силы, то есть чрезвычайным и непредотвратимым при данных условиях.

9.2. В случае расторжения Договора в одностороннем порядке по инициативе Управляющей организации по основаниям, указанным в настоящем Договоре, Управляющая организация одновременно с уведомлением Собственника, должна уведомить органы исполнительной власти для принятия ими соответствующих решений.

9.3. Расторжение Договора не является основанием для прекращения обязательств Собственника (нанимателя, арендатора) по оплате произведенных Управляющей организацией затрат (услуг и работ) во время действия Договора, а также не является основанием для неисполнения Управляющей организацией оплаченных работ и услуг в рамках Договора.

9.4. В случае переплаты Собственником (нанимателем, арендатором) средств за услуги по Договору на момент его расторжения, Управляющая организация обязана уведомить Собственника (арендатора, нанимателя) о сумме переплаты, получить от Собственника (арендатора, нанимателя) распоряжение о выдаче либо о перечислении на указанный ими счет излишне полученных ею средств.

9.5. Изменение условий Договора осуществляется в порядке, предусмотренном жилищным и гражданским законодательством Российской Федерации.

## **10. Обстоятельства непреодолимой силы**

10.1. Управляющая организация, не исполнившая или ненадлежащим образом исполнившая обязательства в соответствии с Договором, несет ответственность, если не докажет, что надлежащее исполнение оказалось невозможным вследствие непреодолимой силы, то есть чрезвычайных и непредотвратимых при данных условиях обстоятельств. К обстоятельствам непреодолимой силы относятся техногенные и природные катастрофы, не связанные с виновной деятельностью Сторон Договора, военные действия, террористические акты, издание органами власти Российской Федерации законодательных актов, препятствующих исполнению условий Договора, и иные, не зависящие от Сторон обстоятельства. При этом к таким обстоятельствам не относятся, в частности: нарушение обязанностей со стороны контрагентов Стороны Договора, отсутствие на рынке нужных для исполнения товаров, отсутствие у Стороны Договора необходимых денежных средств, банкротство Стороны Договора.

10.2. При наступлении обстоятельств непреодолимой силы Управляющая организация осуществляет указанные в Договоре работы и услуги по содержанию и ремонту Помещения и Общего имущества в Многоквартирном доме согласно п. 10.1 настоящего Договора.

10.3. Если обстоятельства непреодолимой силы действуют в течение более двух месяцев, любая из Сторон вправе отказаться от дальнейшего выполнения обязательств по Договору, причем ни одна из Сторон не может требовать от другой возмещения возможных убытков.

10.4. Сторона, оказавшаяся не в состоянии выполнить свои обязательства по Договору, обязана незамедлительно известить другую Сторону о наступлении или прекращении действия обстоятельств, препятствующих выполнению этих обязательств.

## **11. Особые условия**

11.1. Собственник помещения дает согласие Управляющей организации осуществлять обработку персональных данных, включая сбор, систематизацию, накопление, хранение, уточнение (обновление, изменение), использование, распространение (в том числе передачу представителю для взыскания обязательных платежей в судебном порядке, специализированной организации для ведения начислений, а также в случаях, предусмотренных действующим законодательством), обезличивание, блокирование, уничтожение персональных данных. Для исполнения договорных обязательств Собственники помещений предоставляют следующие персональные данные: фамилия, имя, отчество, год, месяц, дата и место рождения, адрес, семейное, социальное положение, сведения о наличии льгот, сведения о зарегистрированном в МКД праве собственности на жилое помещение, сведения о проживающих в помещении лицах, домашний и мобильный телефон, адрес электронной почты, любые иные данные, которые Собственник сообщил при заключении или в ходе исполнения договора, и иные данные, необходимые для реализации настоящего

договора в части начислении платежей.. Персональные данные Собственника могут обрабатываться как автоматизированным, так и не автоматизированным способами обработки.

11.2. Стороны пришли к соглашению, что в процессе исполнения Договора, Управляющая организация имеет право осуществлять рассылку посредством SMS-сообщений, e-mail-сообщений в виде уведомлений о задолженности за оказываемые услуги и выполняемые работы по Договору, о проведении общего собрания собственников помещений Многоквартирного дома и иную информацию, связанную непосредственно с исполнением Договора. Сообщение отправляется по номеру (ам) телефона и (или) адресу электронной почты, указанному (ым) в разделе 13 настоящего Договора.

11.3. Все споры, возникшие из Договора или в связи с ним, разрешаются Сторонами путем переговоров. В случае, если Стороны не могут достичь взаимного соглашения, споры и разногласия разрешаются в судебном порядке по заявлению одной из Сторон. Все споры подлежат рассмотрению в суде по месту нахождения Управляющей организации.

11.4. Уступка прав требования и перевод долга по Договору Управляющей организацией без уведомления Собственника или в его лице совета дома, не допускается.

## 12. Заключительные положения

12.1. Настоящий Договор составлен в двух экземплярах на русском языке, оба экземпляра идентичны и имеют одинаковую силу. Один экземпляр Договора находится у Управляющей организации, другой экземпляр – у собственника помещения дома

12.2. В вопросах, не урегулированных настоящим Договором, Стороны руководствуются законодательством Российской Федерации.

12.3. Все Приложения и Соглашения к настоящему Договору, подписанные Сторонами являются его неотъемлемой частью и применяются с учетом положений настоящего Договора.

### **Приложения:**

**Приложение № 1** – Состав Общего имущества Многоквартирного дома.

**Приложение № 2** – Перечень работ и услуг по содержанию и ремонту общего имущества в многоквартирном доме.

**Приложение № 3** – Перечень коммунальных услуг.

**Приложение № 4** – Схема разграничения ответственности.

## 13. Реквизиты и подписи сторон

### **Исполнитель:**

**ООО «АЙКОН-Эксплуатация»**

141544, Московская область, Солнечногорский район, деревня Рузино, Микрорайон

Кутузовский, д.2 пом. XI,6

ИНН 5044098730 КПП 504401001

Банковские реквизиты:

р/счет № 40702810738000119684

в ПАО СБЕРБАНК к/сч. 30101810400000000225

БИК 044525225

тел: (495) 640-75-45 сайт: <http://www.ikoncomfort.ru> e-mail: [info@ikoncomfort.ru](mailto:info@ikoncomfort.ru)

Генеральный директор

  
Н.Л. Легоньков



**Собственник помещения в многоквартирном жилом доме**

**Собственник:**

ФИО \_\_\_\_\_

Паспорт серия \_\_\_\_\_ № \_\_\_\_\_ Выдан \_\_\_\_\_

Дата выдачи \_\_\_\_\_ код подразделения \_\_\_\_\_

Зарегистрирован по адресу: \_\_\_\_\_

Контактный телефон: \_\_\_\_\_

Адрес электронной почты: \_\_\_\_\_

Помещение, принадлежащее собственнику в многоквартирном жилом доме по адресу:

Московская область, Солнечногорский муниципальный район, сельское поселение

Кутузовское, деревня Рузино, Микрорайон «Кутузовский», дом № 1, корпус 1:

Квартира (кладовка) № \_\_\_\_\_ общей площадью \_\_\_\_\_ (площадь без учета балконов и лоджий)

Подпись:



**Состав**

**и состояние общего имущества в Многоквартирном доме по адресу: Московская область, Солнечногорский муниципальный район, сельское поселение Кутузовское, деревня Рузино, Микрорайон «Кутузовский», дом № 1, корп. 1.**  
(адрес многоквартирного дома)

Наименование элемента общего имущества	Параметры	Характеристика
<b>I. Помещения общего пользования</b>		
Помещения общего пользования (в том числе лестницы и лестничные марши)	Количество – 83 шт. Площадь пола – 1032,32 кв.м Материал пола – керамический гранит, бетон (обеспыленный)	Количество помещений, требующих текущего ремонта - 0 шт. в том числе: пола - 0 шт. (площадь пола требующая ремонта - 0 кв.м)
Лестницы	Количество лестничных маршей – 39 шт. Материал лестничных маршей- железобетон, керамическая плитка Материал ограждения - окрашенная сталь (пожарная лестница), нержавеющая сталь (входные группы) Материал балясин – окрашенная сталь, нержавеющая сталь	Количество лестниц, требующих ремонта - 0 шт. В том числе: лестничных маршей - 0 шт. ограждений - 0 шт. балясин - 0 шт.
Лифтовые и иные шахты	Количество: - лифтовых шахт - 2 шт. - коммуникационные шахты - 14 шт. (вентиляционные, дымовые)	Количество лифтовых шахт, требующих ремонта - 0 шт. Количество иных шахт, требующих ремонта - 0 шт.
Технические подвалы	Количество - 1 шт. Площадь пола – 324,2 кв.м Перечень инженерных коммуникаций, проходящих через подвал: 1. Трубопровод ЦО; 2. Трубопровод ГВС; 3. Трубопровод ХВС и пожаротушения; 4. Трубопровод системы хозяйственной канализации; 5. Трубопровод системы ливневой канализации; 6. Электросети 0,4 кВ; 7. Слаботочные сети.	Санитарное состояние - удовлетворительное. Требования пожарной безопасности - соблюдаются. Перечислить оборудование и инженерные коммуникации, нуждающиеся в замене: 0. Перечислить оборудование и инженерные коммуникации, нуждающиеся в ремонте: 0.

<b>II. Ограждающие несущие и ненесущие конструкции многоквартирного дома</b>		
Фундаменты	Вид фундамента – железобетонная плита Количество продухов - 0 шт.	Состояние - удовлетворительное Количество продухов, требующих ремонта - 0 шт.
Стены и перегородки внутри подъездов	Количество подъездов - 1 шт. Материал отделки стен - керамогранит, окраска водоэмульсионной краской Материал отделки потолков – окраска водоэмульсионной краской	Количество подъездов, нуждающихся в ремонте - 0 шт. Площадь стен нуждающихся в ремонте - 0 кв.м Площадь потолков нуждающихся в ремонте - 0 кв.м
Стены и перегородки внутри помещений общего пользования	Площадь стен – 4584,76 кв. м Материал стены и перегородок - бетон, пеноблок Материал отделки стен - текстурная окраска Площадь потолков – 819,82 кв.м Материал отделки потолков – улучшенная окраска ВД краской	Площадь стен нуждающихся в ремонте - 0 кв.м Площадь потолков нуждающихся в ремонте - 0 кв.м
Наружные стены и перегородки	Материал – Железобетон, пеноблок Площадь – 4 901 тыс. кв.м Длина межпанельных деформационных швов - 0 м.	Состояние - удовлетворительное Площадь стен требующих утепления - 0 кв.м Длина межпанельных швов, нуждающихся в ремонте - 0 м.
Перекрытия (этажные)	Количество этажей – 17 Материал - железобетон Площадь – 411,73 кв. м	Площадь перекрытия, требующая ремонта - 0 кв.м. Площадь перекрытий, требующих утепления - 0 кв.м.
Крыши	Количество - 1 шт. Вид кровли - плоская, рулонная с внутр. водостоком (указать плоская, односкатная, двускатная, иное). Материал кровли – Техноэласт ЭПП (поверх цементно-песчаной стяжки) Площадь кровли – 391,68 кв.м Протяженность свесов – 0 м. Площадь свесов – 0 кв. м Протяженность ограждений – 96,8 м.п.	Характеристика состояния – удовлетворительное. Площадь крыши требующей капитального ремонта - 0 кв.м площадь крыши требующей текущего ремонта - 0 кв.м
Двери	Количество дверей, ограждающих вход в помещения общего пользования - 85 шт. из них: деревянных - 0 шт. металлических - 58 шт., ПВХ – 24 шт., витражных – 3 шт.	Количество дверей, ограждающих вход в помещения общего пользования требующих ремонта - 0 шт. из них деревянных - 0 шт. металлических - 0 шт., ПВХ – 0 шт.
Окна	Площадь окон расположенных в помещениях общего пользования - 73,8 кв.м из них деревянных - 0 шт.	Количество окон, расположенных в помещениях общего пользования, требующих ремонта - 0 шт. из них деревянных - 0 шт.

<b>III. Механическое, электрическое, санитарно-техническое и иное оборудование</b>		
Лифты и лифтовое оборудование	Количество – 2 шт. В том числе: грузовых – 1 шт. Марки лифтов – Otis 2000 R Грузоподъемность – 400 и 1000 кг Вертикальные подъемники для инвалидов - 0 шт.	Количество лифтов, требующих: замены - 0 шт. капитального ремонта - 0 шт. текущего ремонта - 0 шт.
Водосточные желоба/ водосточные трубы	Количество желобов - 0 шт. Количество водосточных труб – 2 шт. Тип водосточных желобов и водосточных труб – <u>внутренние</u> (наружные или внутренние)	Количество водосточных желобов, требующих: замены - 0 шт. ремонта - 0 шт. Количество водосточных труб, требующих: замены - 0 шт. ремонта - 0 шт.
Электрические Вводно-распределительные Устройства (ВРУ)	Количество – 1 шт.	Состояние - удовлетворительное
Светильники	Тип – светодиодные, люминесцентные	Количество светильников, требующих замены - 0 шт. Количество светильников, требующих ремонта - 0 шт.
Системы Дымоудаления и подпора воздуха	Количество – 1 шт.	Состояние - удовлетворительное
Котлы Отопительные, Индивидуальный тепловой пункт	Индивидуальный тепловой пункт	Состояние - удовлетворительное,
Сети теплоснабжения	Диаметр, материал труб и в однострубнои исчислении: 1. 15 мм. сталь. 2. 20 мм. сталь. 3. 25 мм. сталь. 4. 32 мм. сталь. 5. 40 мм. сталь. 6. 50 мм. сталь. 7. 80 мм. сталь. 8. 89 мм. сталь. 9. 100 мм. сталь	Диаметр, материал и протяженность труб, требующих замены: 0 м Протяженность труб, требующих ремонта - 0 м.
Бойлерные, (теплообменники для ГВС)	Количество - 2 шт.	Состояние – удовлетворительное
Элеваторные узлы	Количество - 0 шт.	Состояние - удовлетворительное
Стальные конвекторы	Материал и количество – 26 шт.	Требует замены (материал и количество): 1. Стальной конвектор - 0 шт. 2. Стальной регистр - 0 шт.
Системы очистки воды (водозаборного узла)	Количество – 0 шт.	Состояние - удовлетворительное
Насосы	Повышающие и циркуляционные	Состояние - удовлетворительное

Трубопроводы холодной воды	Диаметр, материал: 1. 100 мм. сталь. 2. 89 мм. сталь. 3. 65 мм. сталь. 4. 50 мм. сталь. 5. 32 мм. сталь. 6. 25 мм. сталь. 7. 15 мм. сталь.	Диаметр, материал и протяженность труб, требующих замены-0 м. Протяженность труб, требующих окраски -0 м.
Трубопроводы горячей воды	Диаметр, материал и: 1. 100 мм. сталь. 2. 89 мм. сталь. 3. 50 мм. сталь. 4. 32 мм. сталь. 5. 25 мм. сталь. 6. 20 мм. сталь. 7. 15 мм. сталь.	Диаметр, материал труб, требующих замены – 0 м. Протяженность труб, требующих окраски -0 м
Сигнализация	Вид сигнализации: 1. Пожарная сигнализация	Состояние для каждого вида сигнализации - удовлетворительное
Трубопроводы канализации	Диаметр, материал: 110 мм. Полиэтилен.	Диаметр, материал и протяженность труб, требующих замены - 0
Указатели наименования улицы, переулка, площади и пр. на фасаде многоквартирного дома	Световые короба	Состояние - удовлетворительное
Иное оборудование	Система диспетчеризации	Состояние - удовлетворительное
<b>IV. Земельный участок, входящий в состав общего имущества в многоквартирном доме</b>		
Общая площадь	Земельного участка – 0,2347 га	Состояние - удовлетворительное
Зеленые насаждения	Деревья и кустарники	Состояние - удовлетворительное
Элементы благоустройства	Малые архитектурные формы - есть: скамьи, урны; Физкультурная площадка	Состояние для каждого элемента благоустройства - удовлетворительное
Ливневая сеть	Ливневая канализация: Тип – самотёчная, включает в себя Локальные очистные сооружения поверхностного стока	Состояние - удовлетворительное

Управляющая организация:  
ООО «АЙКОН-Эксплуатация»

Собственник:

Генеральный директор



Н.Л.Легоньков/

\_\_\_\_\_ / \_\_\_\_\_ /

**Перечень услуг и работ по содержанию общего имущества в многоквартирном доме по адресу: Московская область, Солнечногорский муниципальный район, сельское поселение Кутузовское, деревня Рузино, Микрорайон «Кутузовский», дом № 1, корпус 1.**

№	Наименование работ и услуг	Периодичность выполнения работ и оказания услуг	Месячная плата в рублях	Стоимость на 1 кв. метр площади рублей в месяц
<b>I. Работы, необходимые для надлежащего содержания несущих конструкций (фундаментов, стен, колонн и столбов, перекрытий и покрытий, балок, ригелей, лестниц, несущих элементов крыш) и ненесущих конструкций (перегородок, внутренней отделки, полов) многоквартирных домов</b>				
<b>1.</b>	<b>Работы, выполняемые в отношении всех видов фундаментов:</b>			
1.1.	Проверка соответствия параметров вертикальной планировки территории вокруг здания проектным параметрам. Проверка технического состояния видимых частей конструкций с выявлением признаков неравномерных осадок фундаментов всех типов. Проверка технического состояния видимых частей конструкций с выявлением: коррозии арматуры, расслаивания, трещин, выпучивания, отклонения от вертикали в домах с бетонными, железобетонными и каменными фундаментами. Проверка технического состояния видимых частей конструкций с выявлением: проверка состояния гидроизоляции фундаментов и систем водоотвода фундамента.	1 раз в месяц	622,86	0,14
1.2.	При выявлении нарушений восстановление их работоспособности.	По мере выявления	311,43	0,07
<b>2.</b>	<b>Работы, выполняемые в зданиях с подвалами:</b>			
2.1.	Проверка температурно-влажностного режима подвальных помещений и при выявлении нарушений устранение причин его нарушения.	1 раз в месяц	800,82	0,18

2.2.	Проверка состояния помещений подвалов, входов в подвалы и прямиков, принятие мер, исключающих подтопление, захламление, загрязнение и загромождение таких помещений, а также мер, обеспечивающих их вентиляцию в соответствии с проектными требованиями.	1 раз в месяц	934,29	0,21
2.3.	Контроль за состоянием дверей подвалов и технических подполий, запорных устройств на них. Устранение выявленных неисправностей.	1 раз в месяц	622,86	0,14
<b>3.</b>	<b>Работы, выполняемые для надлежащего содержания стен многоквартирных домов:</b>			
3.1.	Проверка отклонений от проектных условий эксплуатации, несанкционированного изменения конструктивного решения, признаков потери несущей способности, наличия деформаций, нарушения теплозащитных свойств, гидроизоляции между цокольной частью здания и стенами, неисправности водоотводящих устройств. Выявление следов коррозии, деформаций и трещин в местах расположения арматуры и закладных деталей, наличия трещин в местах примыкания внутренних поперечных стен к наружным стенам из несущих и самонесущих панелей, из крупноразмерных блоков.	1 раз в месяц	800,82	0,18
3.2.	В случае выявления повреждений и нарушений - составление плана мероприятий по инструментальному обследованию стен, восстановлению проектных условий их эксплуатации и его выполнение	По мере выявления	222,45	0,05
<b>4.</b>	<b>Работы, выполняемые в целях надлежащего содержания перекрытий и покрытий многоквартирных домов:</b>			
4.1.	Проверка нарушений условий эксплуатации, несанкционированных изменений конструктивного решения, выявления прогибов, трещин и колебаний.	1 раз в месяц	533,88	0,12
4.2.	Проверка наличия, характера и величины трещин в теле перекрытия и в местах примыканий к стенам, отслоения защитного слоя бетона и оголения арматуры, коррозии арматуры в домах с перекрытиями и	1 раз в месяц	845,31	0,19

	покрытиями из монолитного железобетона и сборных железобетонных плит.			
4.3.	Проверка состояния утеплителя, гидроизоляции и звукоизоляции, адгезии отделочных слоев к конструкциям перекрытия (покрытия).	1 раз в месяц	444,9	0,10
4.4.	При выявлении повреждений и нарушений - разработка плана восстановительных работ (при необходимости), проведение восстановительных работ.	По мере выявления	222,45	0,05
<b>5.</b>	<b>Работы, выполняемые в целях надлежащего содержания балок (ригелей) многоквартирных домов:</b>			
5.1.	Контроль состояния и выявление нарушений условий эксплуатации, несанкционированных изменений конструктивного решения, устойчивости, прогибов, колебаний и трещин. Выявление поверхностных отколов и отслоения защитного слоя бетона в растянутой зоне, оголения и коррозии арматуры, крупных выбоин и сколов бетона в сжатой зоне в домах с монолитными и сборными железобетонными балками перекрытий и покрытий.	1 раз в месяц	978,78	0,22
5.2.	При выявлении повреждений и нарушений - разработка плана восстановительных работ (при необходимости), проведение восстановительных работ.	По мере выявления	222,45	0,05
<b>6.</b>	<b>Работы, выполняемые в целях надлежащего содержания крыш многоквартирных домов:</b>			
6.1.	Проверка кровли на отсутствие протечек, молниезащитных устройств, заземления мачт и другого оборудования, расположенного на крыше, состояния защитных бетонных плит и ограждений, фильтрующей способности дренирующего слоя, мест опирания железобетонных коробов и других элементов на эксплуатируемых крышах.	1 раз в месяц	800,82	0,18
6.2.	Осмотр потолков верхних этажей домов с совмещенными (бесчердачными) крышами для обеспечения нормативных требований их эксплуатации	1 раз в месяц	400,41	0,09

6.3.	Проверка и при необходимости очистка кровли и водоотводящих устройств от мусора, грязи, препятствующих стоку дождевых и талых вод. При выявлении нарушений, приводящих к протечкам, - незамедлительное их устранение.	1 раз в месяц	444,9	0,10
6.4.	В остальных случаях - разработка плана восстановительных работ (при необходимости), проведение восстановительных работ.	По мере выявления	222,45	0,05
<b>7.</b>	<b>Работы, выполняемые в целях надлежащего содержания</b>			
7.1.	Выявление деформации и повреждений в несущих конструкциях, надежности крепления ограждений, выбоин и сколов в ступенях.	1 раз в месяц	622,86	0,14
7.2.	Выявление прогибов косоуров, нарушения связи косоуров с площадками, коррозии металлических конструкций в домах с лестницами по стальным косоурам.	1 раз в месяц	622,86	0,14
7.3.	При выявлении повреждений и нарушений - разработка плана восстановительных работ (при необходимости), проведение восстановительных работ.	По мере выявления	222,45	0,05
<b>8.</b>	<b>Работы, выполняемые в целях надлежащего содержания фасадов многоквартирных домов:</b>			
8.1.	Выявление нарушений отделки фасадов и их отдельных элементов, ослабления связи отделочных слоев со стенами, нарушений сплошности и герметичности наружных водостоков.	1 раз в месяц	667,35	0,15
8.2.	Контроль состояния и работоспособности подсветки информационных знаков, входов в подъезды (домовые знаки и т.д.).	1 раз в месяц	444,9	0,10
8.3.	Выявление нарушений и эксплуатационных качеств несущих конструкций, гидроизоляции, элементов металлических ограждений на балконах, лоджиях и козырьках.	1 раз в месяц	889,8	0,20
8.4.	Контроль состояния и восстановление или замена отдельных элементов крылец и зонтов над входами в здание, в подвалы и над балконами.	1 раз в месяц	444,9	0,10
8.5.	При выявлении повреждений и нарушений - разработка плана восстановительных работ (при необходимости), проведение восстановительных работ.	По мере выявления	222,45	0,05



<b>9.</b>	<b>Работы, выполняемые в целях надлежащего содержания перегородок в многоквартирных домах:</b>			
9.1.	Выявление зыбкости, выпучивания, наличия трещин в теле перегородок и в местах сопряжения между собой и с капитальными стенами, перекрытиями, отопительными панелями, дверными коробками, в местах установки санитарно-технических приборов и прохождения различных трубопроводов.	1 раз в месяц	489,39	0,11
9.2.	Проверка звукоизоляции и огнезащиты.	1 раз в месяц	622,86	0,14
9.3.	При выявлении повреждений и нарушений - разработка плана восстановительных работ (при необходимости), проведение восстановительных работ.	По мере обнаружения	222,45	0,05
<b>10.</b>	<b>Работы, выполняемые в целях надлежащего содержания внутренней отделки многоквартирных домов, - проверка состояния внутренней отделки. При наличии угрозы обрушения отделочных слоев или нарушения защитных свойств отделки по отношению к несущим конструкциям и инженерному оборудованию - устранение выявленных нарушений.</b>			
10.1.	Работы, выполняемые в целях надлежащего содержания внутренней отделки многоквартирных домов, - проверка состояния внутренней отделки	1 раз в месяц	1 112,25	0,25
10.2.	При наличии угрозы обрушения отделочных слоев или нарушения защитных свойств отделки по отношению к несущим конструкциям и инженерному оборудованию - устранение выявленных нарушений.	По мере обнаружения	222,45	0,05
<b>11.</b>	<b>Работы, выполняемые в целях надлежащего содержания оконных и дверных заполнений помещений, относящихся к общему имуществу в многоквартирном доме:</b>			
11.1.	Проверка целостности оконных и дверных заполнений, плотности притворов, механической прочности и работоспособности фурнитуры элементов оконных и дверных заполнений в помещениях, относящихся к общему имуществу в многоквартирном доме.	1 раз в месяц	1 557,15	0,35
11.2.	При выявлении нарушений в отопительный период - незамедлительный ремонт.	По мере выявления	222,45	0,05
11.3.	В остальных случаях - разработка плана восстановительных работ (при необходимости), проведение восстановительных работ.	1 раз в месяц	222,45	0,05

<b>12.</b>	<b>Работы, выполняемые в целях надлежащего содержания полов, относящихся к общему имуществу в многоквартирном доме:</b>			
12.1.	Мониторинг состояния пола; Плановый осмотр состояния напольных покрытий;	1 раз в месяц	400,41	0,09
12.2.	Фиксация нарушения целостности напольного покрытия с составлением актов по выявленным дефектам;	1 раз в месяц	800,82	0,18
12.3.	Оценка текущего состояния напольных покрытий, сравнение данных по состоянию, прогноз необходимости проведения косметического ремонта;	1 раз в месяц	222,45	0,05
12.4.	Косметический ремонт напольного покрытия	По мере необходимости	177,96	0,04
<b>II. Работы, необходимые для надлежащего содержания оборудования и систем инженерно-технического обеспечения</b>				
<b>13.</b>	<b>Работы, выполняемые в целях надлежащего содержания систем вентиляции и дымоудаления многоквартирных домов:</b>			
13.1.	Техническое обслуживание и сезонное управление оборудованием систем вентиляции и дымоудаления, определение работоспособности оборудования и элементов систем.	1 раз в месяц	934,29	0,21
13.2.	Контроль состояния, выявление и устранение причин недопустимых вибраций и шума при работе вентиляционной установки.	1 раз в месяц	578,37	0,13
13.3.	Устранение неплотностей в вентиляционных каналах и шахтах, устранение засоров в каналах, устранение неисправностей шиберов и дроссель-клапанов в вытяжных шахтах, зонтов над шахтами и дефлекторов, замена дефективных вытяжных решеток и их креплений.	По мере необходимости	222,45	0,05
13.4.	Контроль и обеспечение исправного состояния систем автоматического дымоудаления	1 раз в месяц	444,9	0,10
<b>14.</b>	<b>Общие работы, выполняемые для надлежащего содержания систем водоснабжения (холодного и горячего), отопления и водоотведения в многоквартирных домах:</b>			
14.1.	Проверка исправности, работоспособности, регулировка и техническое обслуживание индивидуального теплового пункта (ИТП), запорной арматуры, контрольно-измерительных приборов, автоматических регуляторов и устройств, коллективных (общедомовых) приборов учета,	1 раз в день	1557,15	0,35

	скрытых от постоянного наблюдения (разводящих трубопроводов и оборудования в подвалах и каналах)			
14.2.	Постоянный контроль параметров теплоносителя и воды (давления, температуры, расхода) и незамедлительное принятие мер к восстановлению требуемых параметров отопления и водоснабжения и герметичности систем.	1 раз в день	489,39	0,11
14.3.	Контроль состояния и замена неисправных контрольно-измерительных приборов (манометров, термометров и т.п.). Восстановление работоспособности (ремонт, замена) оборудования и отопительных приборов, водоразборных приборов (смесителей, кранов и т.п.), относящихся к общему имуществу в многоквартирном доме.	1 раз в неделю	355,92	0,08
14.4.	Контроль состояния и незамедлительное восстановление герметичности участков трубопроводов и соединительных элементов в случае их разгерметизации.	1 раз в день	667,35	0,15
14.5.	Контроль состояния и восстановление исправности элементов внутренней канализации, канализационных вытяжек, внутреннего водостока, дренажных систем и дворовой канализации.	1 раз в неделю	489,39	0,11
14.6.	Переключение в целях надежной эксплуатации режимов работы внутреннего водостока, гидравлического затвора внутреннего водостока.	1 раз в месяц	44,49	0,01
14.7.	Промывка участков водопровода после выполнения ремонтно-строительных работ на водопроводе.	По мере необходимости	222,45	0,05
<b>15.</b>	<b>Работы, выполняемые в целях надлежащего содержания систем теплоснабжения (отопление, горячее водоснабжение) в многоквартирных домах:</b>			
15.1.	Проверка исправности и работоспособности оборудования, выполнение наладочных и ремонтных работ системы теплоснабжения в многоквартирных домах.	1 раз в неделю	1112,25	0,25

15.2.	Гидравлические и тепловые испытания оборудования системы теплоснабжения.	2 раза в год	44,49	0,01
15.3.	Проведение пробных пусконаладочных работ (пробные топки). Удаление воздуха из системы отопления.	По мере необходимости	44,49	0,01
<b>16.</b>	<b>Работы, выполняемые в целях надлежащего содержания электрооборудования, радио- и телекоммуникационного оборудования в многоквартирном доме:</b>			
16.1.	Проверка заземления оборудования (насосы, щитовые вентиляторы и др.), замеры сопротивления изоляции проводов и восстановление цепей заземления по результатам проверки	1 раз в месяц	311,43	0,07
16.2.	Проверка и обеспечение работоспособности устройств защитного отключения.	1 раз в неделю	133,47	0,03
16.3.	Техническое обслуживание и ремонт силовых и осветительных установок, электрических установок систем дымоудаления, систем автоматической пожарной сигнализации, лифтов, элементов молниезащиты и внутридомовых электросетей, очистка клемм и соединений в групповых щитках и распределительных шкафах, наладка электрооборудования.	По мере необходимости	222,45	0,05
16.4.	Контроль состояния и замена вышедших из строя датчиков, проводки и оборудования пожарной и охранной сигнализации.	1 раз в неделю	533,88	0,12
16.5.	Техническое обслуживание и ремонт систем учёта ресурсов.	1 раз в месяц	222,45	0,05
<b>17.</b>	<b>Работы, выполняемые в целях надлежащего содержания и ремонта лифта (лифтов) в многоквартирном доме:</b>			
17.1.	Организация системы диспетчерского контроля и обеспечение диспетчерской связи с кабиной лифта.	Круглосуточно	11 300,46	2,54
17.2.	Обеспечение проведения осмотров, технического обслуживания.	1 раз в месяц	978,78	0,22
	Обеспечение проведения аварийного обслуживания.	Круглосуточно	8 275,14	1,86
17.3.	Обеспечение проведения технического освидетельствования лифта (лифтов), в том числе после замены элементов оборудования и страхование гражданской ответственности объекта повышенной опасности.	1 раз в год По мере необходимости	2 535,93	0,57

<b>III. Работы и услуги по содержанию иного общего имущества в многоквартирном доме</b>				
<b>18.</b>	<b>Работы по содержанию помещений, входящих в состав общего имущества в многоквартирном доме:</b>			
18.1.	Сухая и влажная уборка в помещениях, входящих в состав общедомового имущества. Влажное подметание лестничных площадок и маршей нижних 2-х этаже	1 раз в день	4 893,9	1,10
18.2.	Влажное подметание лестничных площадок и маршей выше 2-го этажа	1 раз в неделю	5 783,7	1,30
18.3.	Мытье лестничных площадок и маршей	1 раз в неделю	4 226,55	0,95
18.4.	Мытье пола кабины лифта: Влажная протирка стен, дверных полотен, плафонов и потолков кабины лифта	1 раз в день	1 779,6	0,40
18.5.	Влажная протирка стен, дверных полотен, плафонов на лестничных клетках, оконных и дверных решеток, перил, металлических элементов лестниц, чердачных лестниц, шкафов для электросчетчиков, слаботочных устройств, почтовых ящиков, обметание пыли с потолков.	1 раз в месяц	2 046,54	0,46
18.6.	Влажная протирка подоконников, отопительных приборов помещение консьержки (охраны), колясочной, влажная протирка или мытье пола с предварительным подметанием.	1 раз в неделю	3 114,3	0,70
18.7.	Уборка площадки перед входом в подъезд, очистка металлической решетки и приямка.	1 раз в день	4 271,04	0,96
18.8.	Протирка мебели и инвентаря, находящегося в помещении; влажная протирка подоконников	1 раз в месяц	444,9	0,10
18.9.	Уборка туалетов, чистка санитарно-технических приборов (унитазов, раковин и др.), опорожнение и мытье урн.	1 раз в неделю	2 046,54	0,46
18.10.	Влажная протирка и мытье стен, дверных полотен, плафонов входной группы	1 раз в месяц	1 690,62	0,38
18.11.	Мытье окон и оконных переплетов входной группы, обметание пыли с потолков	1 раз в год	222,45	0,05
18.12.	Протирка указателей улиц и номеров домов (не световых) на стенах фасадов	1 раз в месяц	667,35	0,15
18.13.	Дератизация	2 раза в год	533,88	0,12

<b>19.</b>	<b>Работы по содержанию земельного участка, на котором расположен многоквартирный дом, с элементами благоустройства, иными объектами, предназначенными для обслуживания и эксплуатации этого дома (далее - придомовая территория).</b>			
19.1.	Уборка придомовой территории и элементов благоустройства, размещенных на ней. Уборка придомовой территории и элементов благоустройства, размещенных на ней.	1 раз в день	3 826,14	0,86
19.2.	Обслуживание и содержание малых архитектурных форм, детской площадке, расположенных на придомовом участке, выявление и устранение повреждений.	1 раз в неделю	3 247,77	0,73
19.3.	Очистка от мусора урн, установленных возле подъездов, и их промывка, уборка контейнерных площадок, расположенных на придомовой территории.	1 раз в день	2 535,93	0,57
19.4.	Прочистка ливневой канализации	Прочистка по мере необходимости	444,9	0,10
<b>20.</b>	<b>Работы по содержанию земельного участка, на котором расположен многоквартирный дом, с элементами озеленения (далее - придомовая территория).</b>			
20.1.	Уборка и выкашивание газонов, полив газона	1 раз в неделю	44,49	0,01
20.2.	Полив деревьев, кустарников и цветников. Сезонный уход за зелеными насаждениями и газоном	1 раз в неделю	88,98	0,02
<b>21.</b>	<b>Работы по обеспечению вывоза бытовых отходов, в том числе откачке жидких бытовых отходов:</b>			
21.1.	Незамедлительный вывоз твердых бытовых отходов при накоплении более 2,5 куб. метров.	1 раз в день	22222,755	4,995
<b>22.</b>	<b>Работы по обеспечению требований пожарной безопасности - осмотры и обеспечение работоспособного состояния пожарных лестниц, лазов, проходов, выходов, систем аварийного освещения, пожаротушения, сигнализации, средств противопожарной защиты, противодымной защиты.</b>			
22.1.	Работы по обеспечению требований пожарной безопасности - осмотры и обеспечение работоспособного состояния пожарных лестниц, лазов, проходов, выходов, систем аварийного освещения, пожаротушения, сигнализации, средств противопожарной защиты.	1 раз в месяц	2 224,5	0,50

<b>23.</b>	<b>Услуги управления МКД</b>		
23.1.	Общехозяйственные расходы УК, в том числе РКЦ		14 014,35    3,15
<b>24.</b>	<b>Аварийно-технические работы</b>		
24.1.	Аварийно-техническое обслуживание систем инженерно-технического обеспечения входящих в состав общего имущества в многоквартирном доме.		4 671,45    1,05
<b>ИТОГО за содержание помещения</b>		<b>136 606,545</b>	<b>30,705</b>
<b>25.</b>	<b>Затраты на коммунальные ресурсы, потребляемые при использовании и содержании общего имущества в многоквартирном доме (Затраты на общедомовые нужды (ОДН)):</b> выставляются исходя из норматива потребления соответствующего вида коммунальных ресурсов, потребляемых при использовании и содержании общего имущества в многоквартирном доме, который утверждается органами государственной власти субъектов Российской Федерации и на момент заключения договора управления равны:		
25.1.	Затраты на ОДН электроснабжение		9654,33    2,17
25.2.	Затраты на ОДН водоотведение		155,715    0,035
<b>ИТОГО</b>		<b>146 416,59</b>	<b>32,91</b>

Управляющая организация:  
 ООО «АЙКОН-Эксплуатация»

Собственник:

Генеральный директор



/ Н.Л.Легоньков/

\_\_\_\_\_ / \_\_\_\_\_ /

## ПЕРЕЧЕНЬ

**коммунальных услуг предоставляемых Управляющей организацией собственникам помещений в доме, расположенном по адресу: Московская область, Солнечногорский муниципальный район, сельское поселение Кутузовское, деревня Рузино, Микрорайон «Кутузовский», дом № 1, корпус 1.**

1. Холодное водоснабжение (кроме нежилых помещений кладовок, в которых отсутствует оборудование для предоставления такой услуги и соответствующие приборы учета)
2. Горячее водоснабжение (кроме нежилых помещений кладовок, в которых отсутствует оборудование для предоставления такой услуги и соответствующие приборы учета)
3. Водоотведение (кроме нежилых помещений кладовок, в которых отсутствует оборудование для предоставления такой услуги и соответствующие приборы учета)
4. Электроснабжение
5. Отопление

Управляющая организация:  
ООО «АЙКОН-Эксплуатация»

Генеральный директор



\_\_\_\_\_/Н.Л.Легоньков/

Собственник:

\_\_\_\_\_/\_\_\_\_\_/



**Схема разграничения ответственности Управляющей организации и Собственника в Многоквартирном доме по адресу: Московская область, Солнечногорский муниципальный район, сельское поселение Кутузовское, деревня Рузино, Микрорайон «Кутузовский», дом № 1, корпус 1.**

Собственники обязаны производить за свой счет текущий ремонт помещения: побелку и окраску стен, потолков, дверей, окраску полов, подоконников, оконных переплетов с внутренней стороны, радиаторов, замену оконных и дверных блоков, а также ремонт внутриквартирной электропроводки и иные виды работ.

Собственник с разрешения Управляющей организации может производить за свой счет замену санитарно-технического и иного оборудования на оборудование повышенного качества.

Собственникам помещений в жилом доме принадлежат на праве общей долевой собственности общие помещения жилого дома, механическое, электрическое, санитарно-техническое и иное оборудование, обслуживающее более одного помещения и находящееся за пределами или внутри помещения.

Точкой разграничения ответственности за эксплуатацию и сохранность инженерных сетей и оборудования между Управляющей организацией и Собственником является точка отвода инженерных сетей Помещения от общих домовых стояков.

Границы разграничения балансовой принадлежности и эксплуатационной ответственности обозначены исходя из определения общедомового имущества, которым является оборудование, обслуживающее более одного жилого и (или) нежилого помещения в многоквартирном доме.

В связи с этим устанавливаются следующие границы эксплуатационной ответственности:

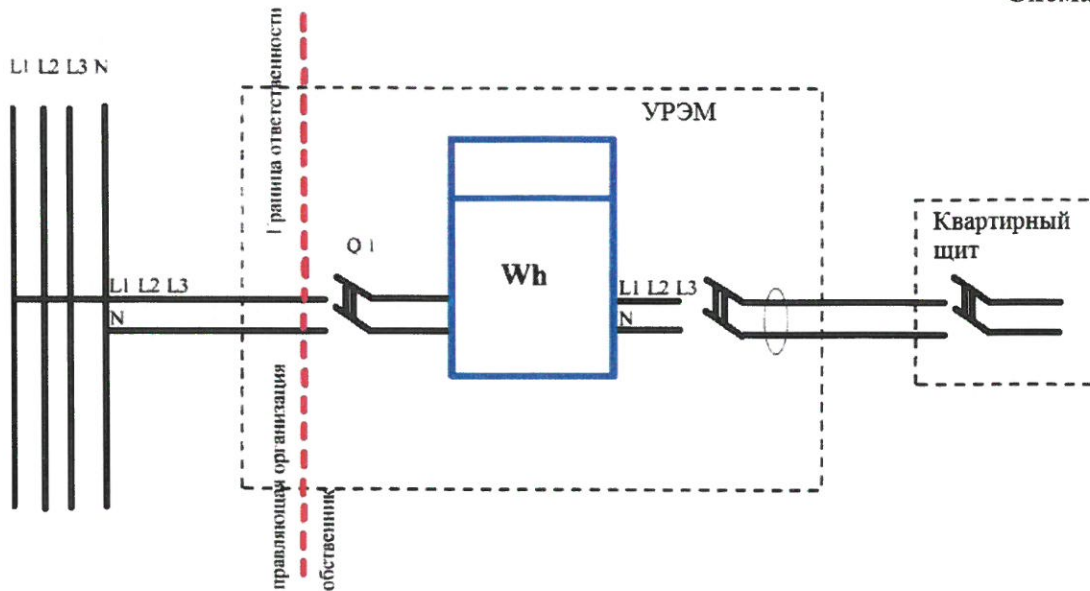
1. Граница эксплуатационной ответственности между Управляющей организацией и Собственником по электроснабжению.
  - а. Границей эксплуатационной ответственности между Управляющей организацией и Собственником по электроснабжению квартиры являются наконечники питающего кабеля на вводном выключателе в этажном распределительном щите УЭРМ.

Граница разграничения выделена на схеме №1.1 красной пунктирной линией.

Вводной выключатель (Q1), счетчик электрической энергии (Wh) и устройство защитного отключения, расположенные в этажном шкафу УЭРМ, отходящие от этажного шкафа электросети и всё электрооборудование внутри квартиры, обслуживает Собственник.

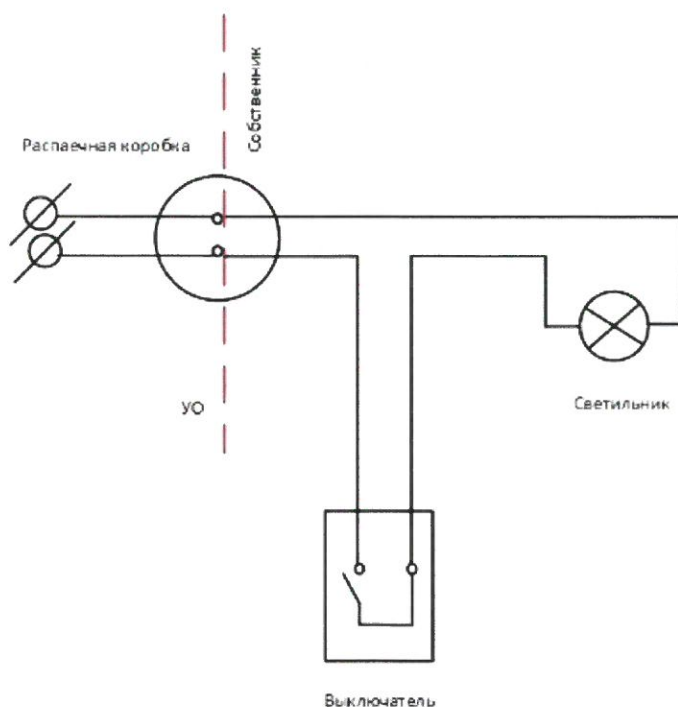
Стояковую разводку, шкаф УЭРМ и питающий кабель до вводного квартирного выключателя (Q1) в этажном шкафу обслуживает Управляющая организация.

Схема № 1.1



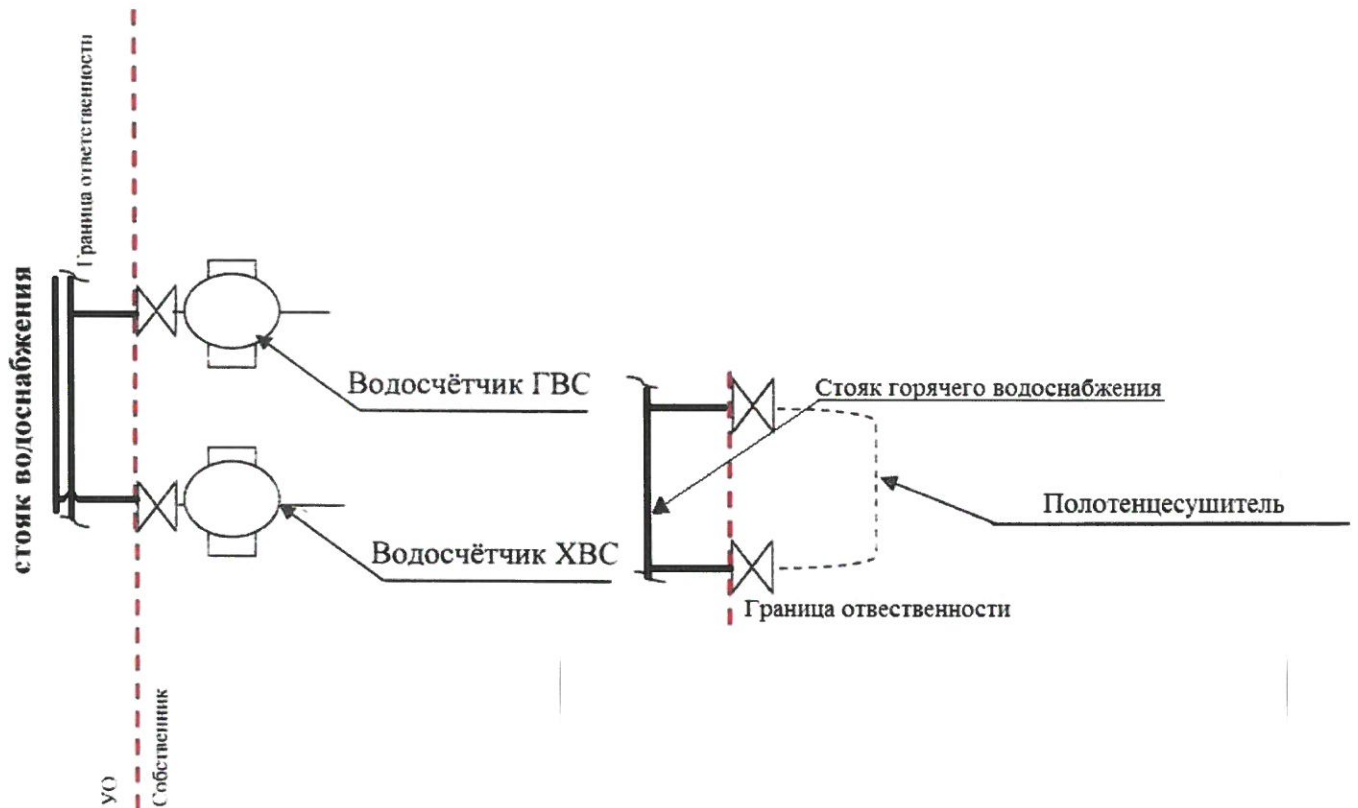
б. Границей эксплуатационной ответственности между Управляющей организацией и Собственником по электроснабжению кладовых являются места отщепления, питающего кладовые кабеля, от магистральной линии освещения (ЛО) в распаечной коробке (РК). Граница разграничения выделена на схеме № 1.2 красной пунктирной линией. Отходящий от распаечной коробки кабель, выключатель освещения и светильник кладовой обслуживает Собственник. Электрическую сеть до распаечной коробки обслуживает Управляющая организация.

Схема 1.2



## Схема №2

### 2. Граница эксплуатационной ответственности между Управляющей организацией и Собственником по холодному водоснабжению (ХВС) и горячему водоснабжению (ГВС).



Границей эксплуатационной ответственности между Управляющей организацией и Собственником по холодному (ХВС) и горячему (ГВС) водоснабжению является запорная арматура на ответвлениях (патрубках) от стояков ГВС и ХВС.

Граница разграничения выделена на схеме № 1.3 и 1.4 красной пунктирной линией.

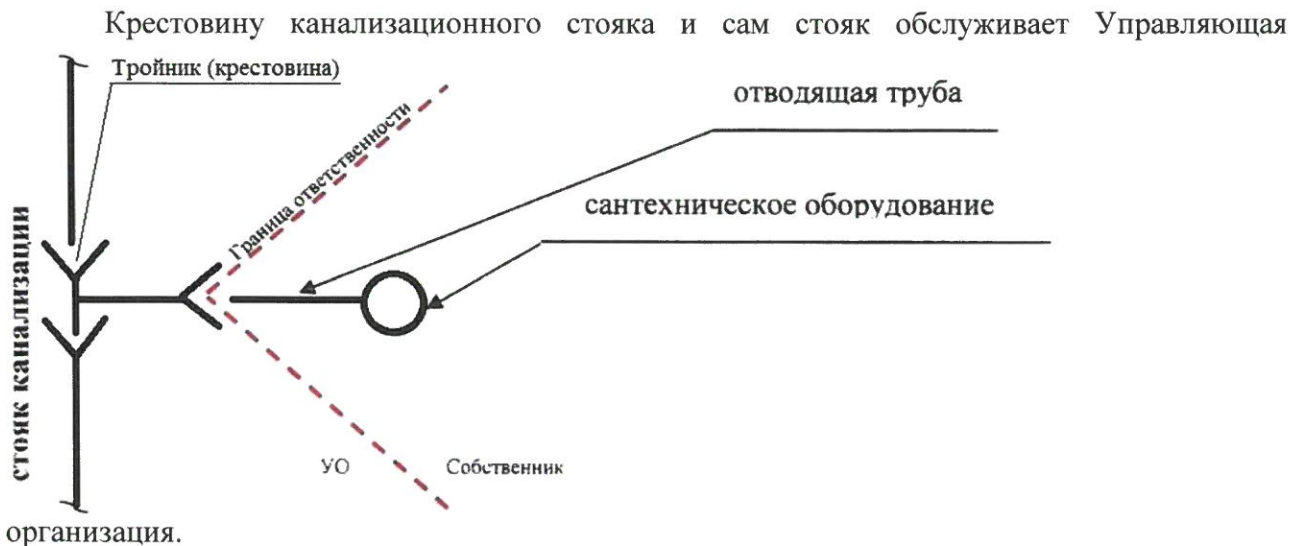
Управляющая организация не несет ответственности за техническое состояние водопроводной разводки с сантехническим оборудованием внутри помещения, от границы эксплуатационной ответственности.

**3. Границей ответственности по канализации между Управляющей организацией и Собственником является точка присоединения отводящей трубы канализации помещения к крестовине и (или) тройнику стояка домового водоотведения.**

Граница разграничения выделена на схеме № 3 жирной пунктирной линией.

Отводящую трубу канализации и всю канализационную разводку внутри жилого или нежилого помещения обслуживает Собственник.

**Схема №3**



Управляющая организация не несет ответственности за техническое состояние канализационной разводки с сантехническим оборудованием помещения.

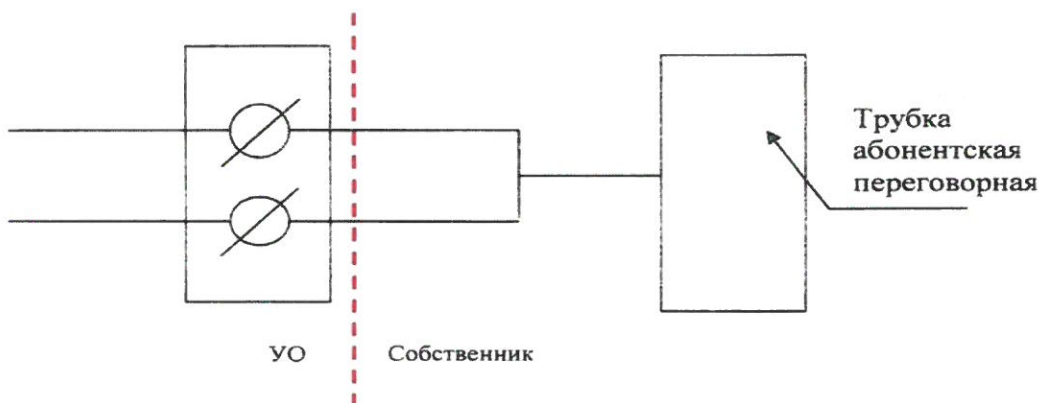
4. Границей ответственности по переговорному устройству домофона является **клеммное соединение в УЭРВ (этажном щитке).**

Граница разграничения выделена на схеме № 4 жирной пунктирной линией.

Переговорное устройство домофона, устанавливаемое Собственником в самом помещении, а также кабельная линии от клеммного соединения в УЭРМ, обслуживается Собственником.

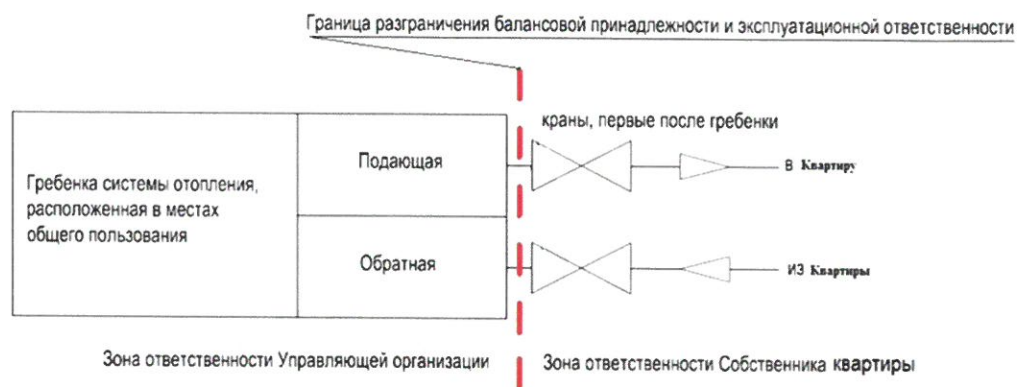
Кабельная линии в слаботочных стояках, этажные клеммные коробки, установленные в УЭРМ обслуживает Управляющая организация.

**Схема № 4**



## 5. Граница ответственности по системе теплоснабжения, между Управляющей организацией и Собственником

Схема №5



Границей ответственности по системе теплоснабжения и системе автоматизированного теплоучёта между Управляющей организацией и Собственником является точка первого отключающего устройства (резьбового соединения) после подающего и обратного коллектора от стояков системы отопления дома к радиаторам отопления квартиры.

Граница разграничения выделена на схеме № 5 жирной пунктирной линией.

Стояки системы отопления обслуживает Управляющая организация.

Первый расположенный от стояка кран на подающем и обратном трубопроводе, а также трубопроводную разводку системы отопления к радиаторам отопления, радиаторы отопления, отопительное оборудование и теплосчётчик отопления, установленный в шкафу теплового ввода помещения, а также провода от теплосчётчика до соединительной коробки, обслуживаются Собственником помещения.

Управляющая организация:  
ООО «АЙКОН-Эксплуатация»

Собственник:

Генеральный директор



/Н.Л.Легоньков/

\_\_\_\_\_ / \_\_\_\_\_ /

